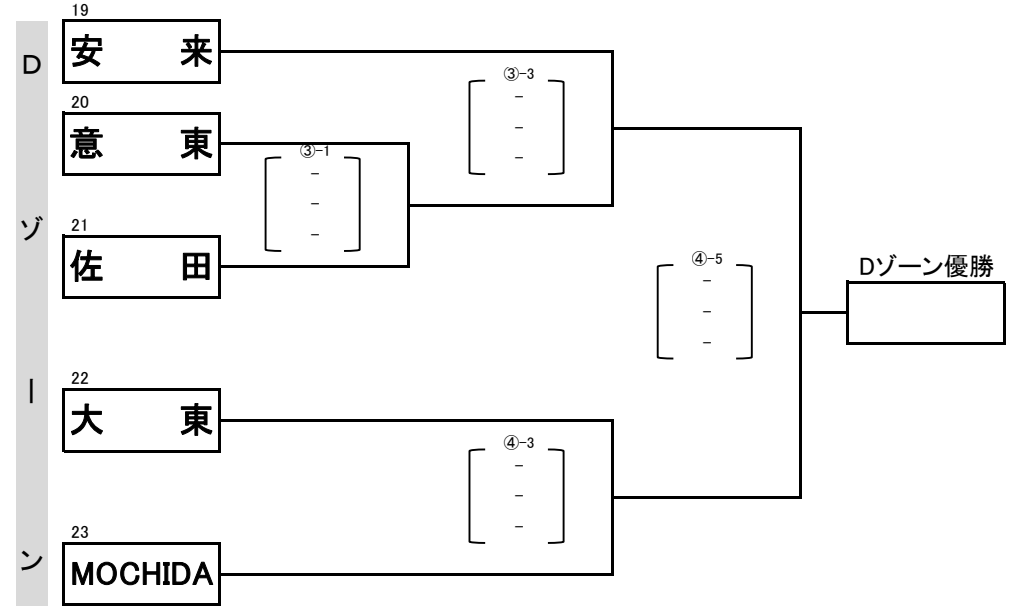
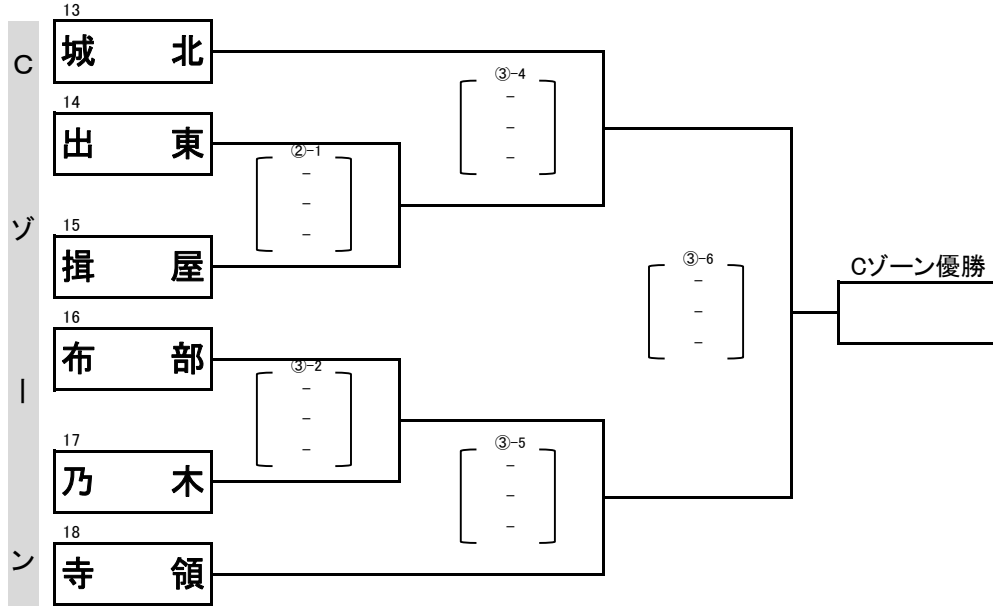
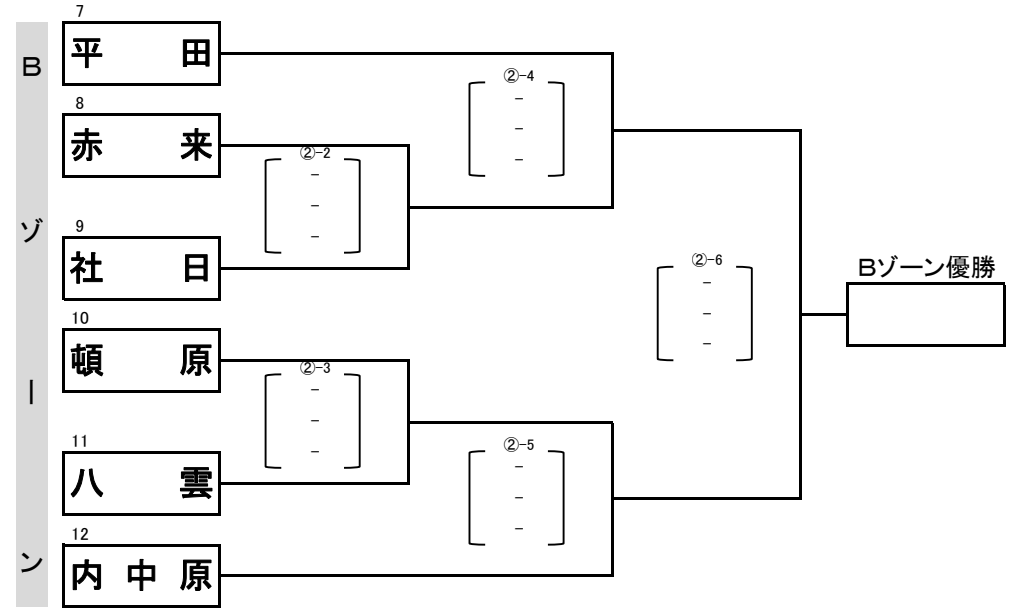
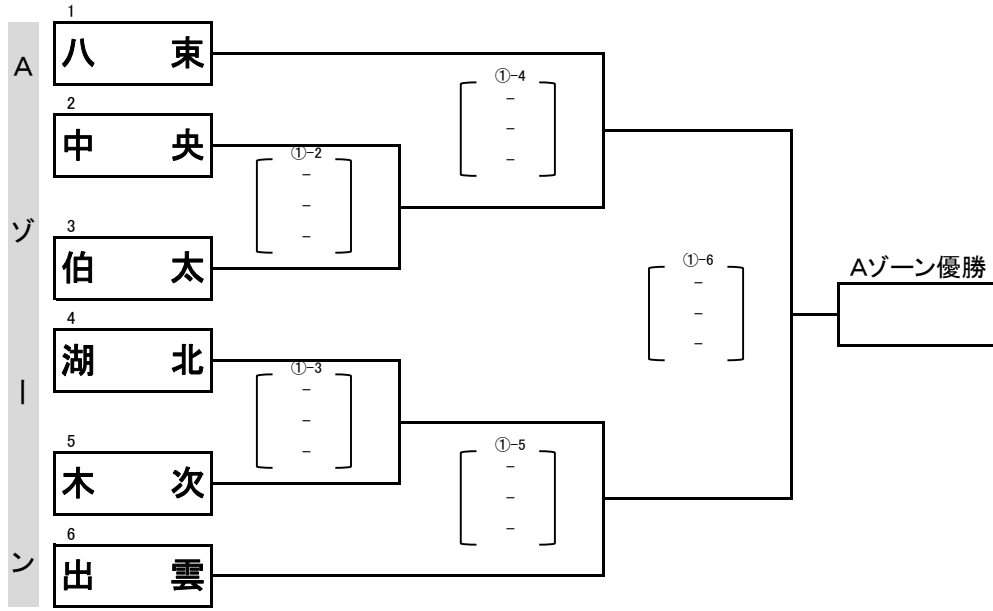


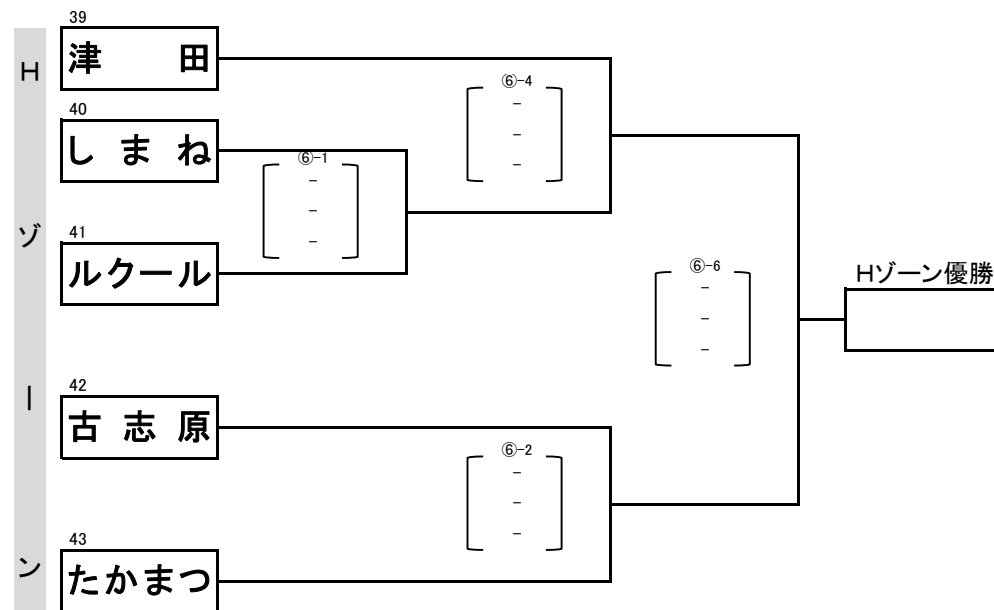
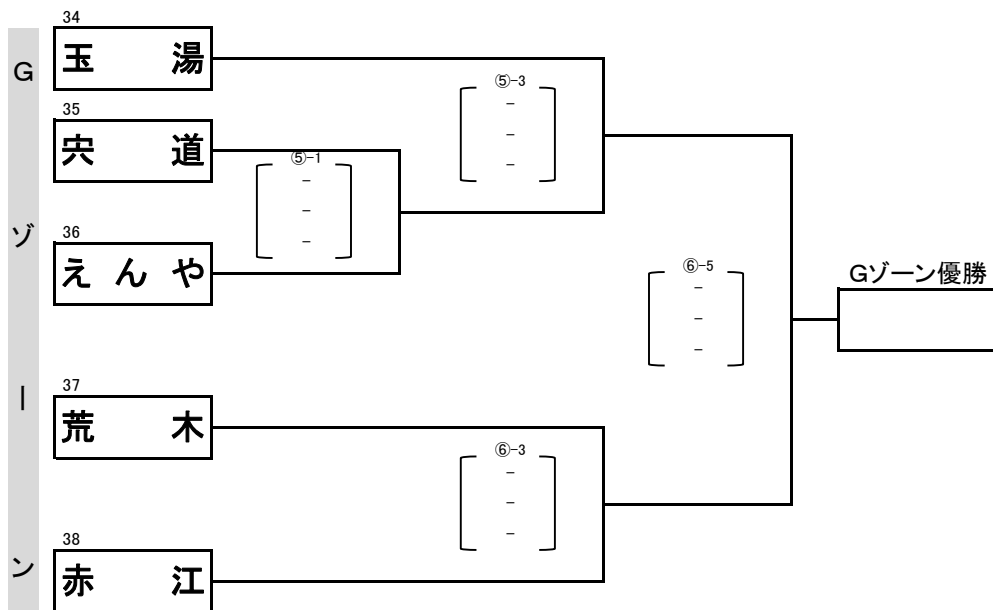
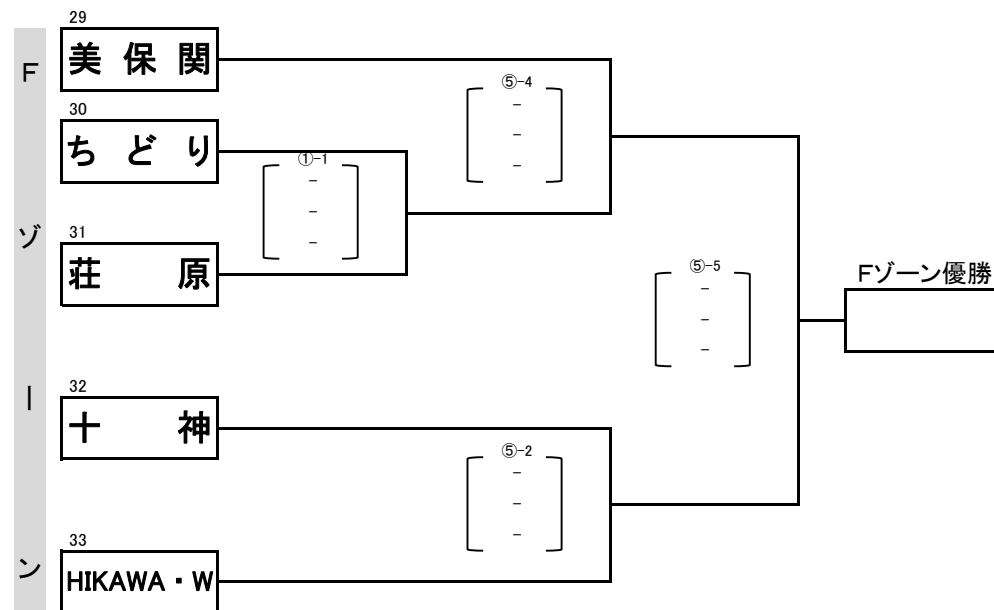
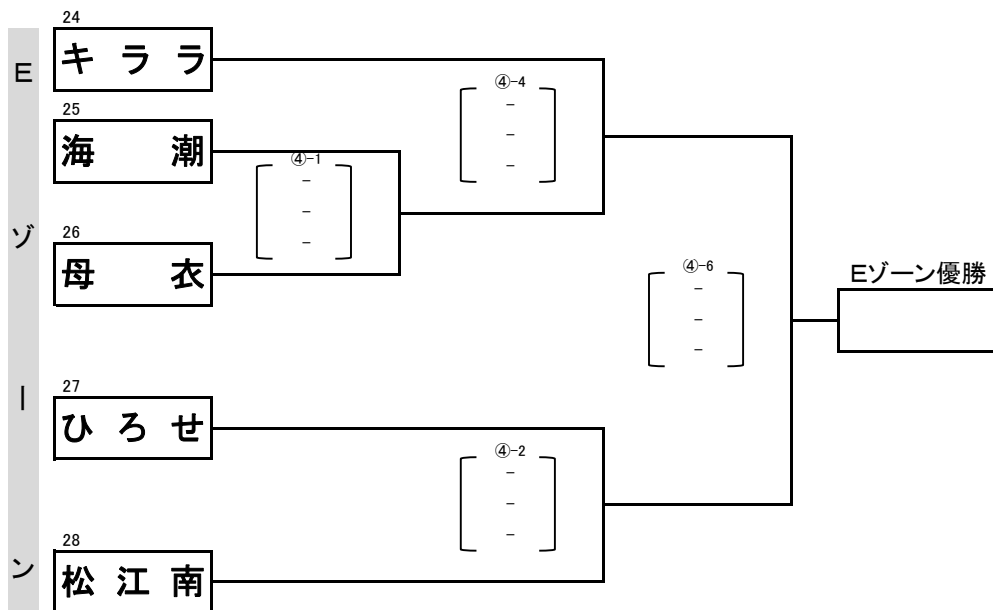
2021年 第45回 ゆめタウンカップ 島根県小学生6人制(女子)バレーボール大会 組合せ1



①②③④コート・・・松江市総合体育館メインアリーナ

⑤⑥コート・・・松江市総合体育館サブアリーナ

2021年 第45回 ゆめタウンカップ 島根県小学生6人制(女子)バレーボール大会 組合せ2



①②③④コート・・・松江市総合体育館メインアリーナ

⑤⑥コート・・・松江市総合体育館サブアリーナ

2021年 第45回 ゆめタウンカップ 島根県小学生6人制(女子)バレーボール大会 審判割振り表

①コート メインアリーナ					
①-1	ちどり	VS	荘原	審判	中央 伯太
①-2	中央	VS	伯太	審判	ちどり 荘原
①-3	湖北	VS	木次	審判	中央 伯太
①-4	八束	VS	①-2 勝者	審判	湖北 木次
①-5	①-3 勝者	VS	出雲	審判	八束 ①-2 勝者
①-6 A決勝	①-4 勝者	VS	①-5 勝者	審判	①-4 敗者 ①-5 敗者

②コート メインアリーナ					
②-1	出東	VS	揖屋	審判	赤来 社日
②-2	赤来	VS	社日	審判	出東 揖屋
②-3	頓原	VS	八雲	審判	赤来 社日
②-4	平田	VS	②-2 勝者	審判	頓原 八雲
②-5	②-3 勝者	VS	内中原	審判	平田 ②-2 勝者
②-6 B決勝	②-4 勝者	VS	②-5 勝者	審判	②-4 敗者 ②-5 敗者

③コート メインアリーナ					
③-1	意東	VS	佐田	審判	布部 乃木
③-2	布部	VS	乃木	審判	意東 佐田
③-3	安来	VS	③-1 勝者	審判	布部 乃木
③-4	城北	VS	②-1 勝者	審判	安来 ③-1 勝者
③-5	③-2 勝者	VS	寺領	審判	城北 ②-1 勝者
③-6 C決勝	③-4 勝者	VS	③-5 勝者	審判	③-4 敗者 ③-5 敗者

④コート メインアリーナ					
④-1	海潮	VS	母衣	審判	ひろせ 松江南
④-2	ひろせ	VS	松江南	審判	海潮 母衣
④-3	大東	VS	MOCHIDA	審判	ひろせ 松江南
④-4	キララ	VS	④-1 勝者	審判	大東 MOCHIDA
④-5 D決勝	③-3勝者	VS	④-3 勝者	審判	③-3 敗者 ④-3 敗者
④-6 E決勝	④-4 勝者	VS	④-2 勝者	審判	④-4 敗者 ④-2 敗者

⑤コート サブアリーナ					
⑤-1	宍道	VS	えんや	審判	十神 HIKAWA・W
⑤-2	十神	VS	HIKAWA・W	審判	宍道 えんや
⑤-3	玉湯	VS	⑤-1 勝者	審判	十神 HIKAWA・W
⑤-4	美保関	VS	①-1 勝者	審判	玉湯 ⑤-1 勝者
⑤-5 F決勝	⑤-4 勝者	VS	⑤-2 勝者	審判	⑤-4 敗者 ⑤-2 敗者

⑥コート サブアリーナ					
⑥-1	しまね	VS	ルクール	審判	古志原 たかまつ
⑥-2	古志原	VS	たかまつ	審判	しまね ルクール
⑥-3	荒木	VS	赤江	審判	古志原 たかまつ
⑥-4	津田	VS	⑥-1 勝者	審判	荒木 赤江
⑥-5 G決勝	⑤-3 勝者	VS	⑥-3 勝者	審判	⑤-3 敗者 ⑥-3 敗者
⑥-6 H決勝	⑥-4 勝者	VS	⑥-2 勝者	審判	⑥-4 敗者 ⑥-2 敗者

①②③④コート・・・松江市総合体育館メインアリーナ ⑤⑥コート・・・松江市総合体育館サブアリーナ